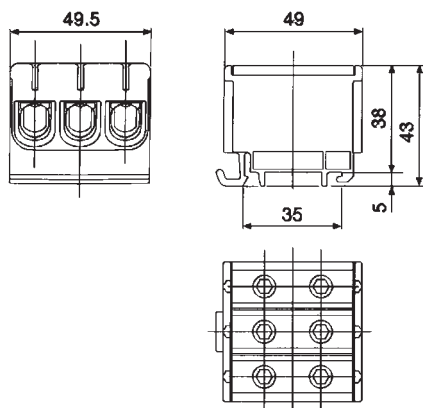


Ensto Clampo Pro

Trojpólová svorka

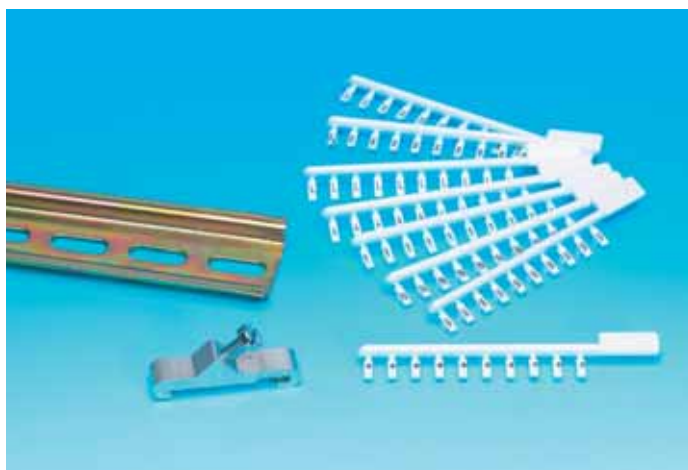
Rozměrový náčrtek

KE61.03



Ensto Clampo Pro

Popisky a příslušenství pro univerzální svorky



Znaky

- společné popisky a montážní příslušenství pro univerzální svorky Clampo Pro
- popisky jsou v páscích po 10 znacích
- po odlomení z pásku se popiska vtláčí do výřezu na okraji pouzdra svorky
- popisky nejsou určeny pro rozbočovací svorky KE8x

Popisky a příslušenství pro univerzální svorky Clampo Pro

Název	Obj. číslo	Balení ks	Název	Obj. číslo	Balení ks
Označení " 0 "	PM34.00	10	Označení " N "	PM34.25	10
Označení " 1 "	PM34.01	10	Označení " L1 "	PM34.26	10
Označení " 2 "	PM34.02	10	Označení " L2 "	PM34.27	10
Označení " 3 "	PM34.03	10	Označení " L3 "	PM34.28	10
Označení " 4 "	PM34.04	10	Označení " PE "	PM34.29	10
Označení " 5 "	PM34.05	10	Lišta DIN 35 mm, ocel, délka 2 m	PP37	10
Označení " 6 "	PM34.06	10	Ukončovací klip pro upevnění k liště DIN 35 mm (PP37). Zamezují posunování svorek po liště. Na lištu se nasouvá ze strany	KRL2	50
Označení " 7 "	PM34.07	10			
Označení " 8 "	PM34.08	10			
Označení " 9 "	PM34.09	10			
Označení "uzemnění v kroužku"	PM34.10	10			
Označení " R "	PM34.11	10			
Označení " S "	PM34.12	10			
Označení " U "	PM34.14	10			
Označení " V "	PM34.15	10			
Označení " W "	PM34.16	10			
Označení " L "	PM34.19	10			
Označení " + "	PM34.22	10			
Označení " - "	PM34.23	10			
Označení "uzemnění "	PM34.24	10			