

Ensto Clampo Pro

Příslušenství rozbočovacích svorek pro stoupačí vedení



Znaky

- možnost doplnění základního trojpólového bloku o přídavné póly
- na každou stranu se bloku může připojit jen jeden přídavný pól (odlišné vodičí výstupky bloku a přídavného pólu)
- možnost zakrytí trojpólového nebo čtyřpólového bloku šedým krytem

Přídavné póly KE85.1 - KE87.1YG

Průřez vodiče stoupačky rozbočení [mm ²]		Jmenovitý proud [A]	Pro svorku	Barva	Utahovací moment [Nm]	Hlava šroubu (vnitřní šestihran) [mm]	Obj. číslo	Balení ks
Cu/Al	Cu							
35	1 × 16 (2 × 10)	99	KE85.3	šedá modrá žlutozelená	4	3	KE85.1 KE85.1B KE85.1YG	25 25 25
50	1 × 35 (2 × 16)	171	KE86.3	šedá modrá žlutozelená	8	3	KE86.1 KE86.1B KE86.1YG	25 25 25
95	1 × 50 (2 × 25)	215	KE87.3	šedá modrá žlutozelená	10	10	KE87.1 KE87.1B KE87.1YG	25 25 25



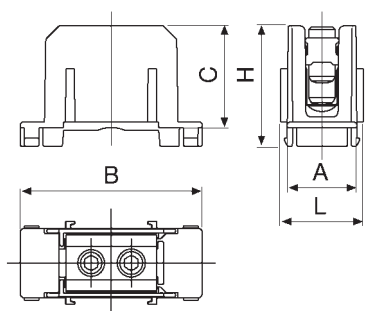
Kryty pro trojpólové a čtyřpólové provedení PEE185.3 (4) - PEE187.3 (4)

Průřez vodiče stoupačky rozbočení [mm ²]		Jmenovitý proud [A]	Provedení - počet pólů	Pro svorku	Obj. číslo	Balení ks
Cu/Al	Cu					
35	1 × 16 (2 × 10)	99	3-pólové 4-pólové	KE85.3 KE85.3 + přídavný pól	PEE185.3 PEE185.4	1 1
50	1 × 35 (2 × 16)	171	3-pólové 4-pólové	KE86.3 KE86.3 + přídavný pól	PEE186.3 PEE186.4	1 1
95	1 × 50 (2 × 25)	215	3-pólové 4-pólové	KE87.3 KE87.3 + přídavný pól	PEE187.3 PEE187.4	1 1

Příslušenství rozbočovacích svorek pro stoupací vedení

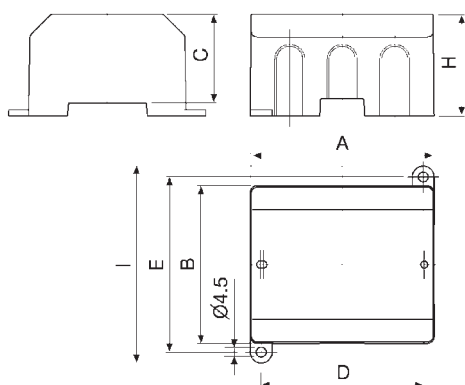
Rozměrové náčrtky

Přídavné póly KE8x.1, KE8x.1B, KE8x.1YG



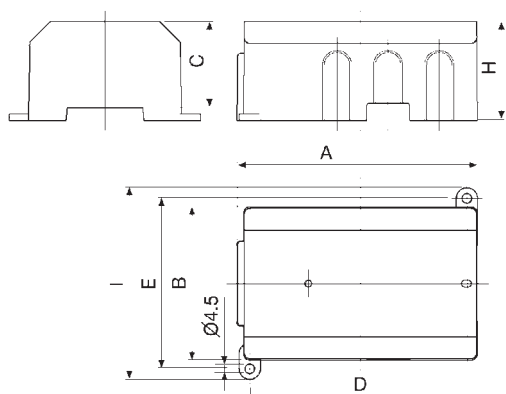
	A	B	C [mm]	H	L
KE85.1	22	60	37	43	27
KE86.1	26	68	39	45	31
KE87.1	30	68	56	62	35
KE85.1B	22	60	37	43	27
KE86.1B	26	68	39	45	31
KE87.1B	30	68	56	62	35
KE85.1YG	22	60	37	43	27
KE86.1YG	26	68	39	45	31
KE87.1YG	30	68	56	62	35

Kryty pro trojpólové provedení PEE18x.3



	A	B	C [mm]	D	E	H	I
PEE185.3	72	64	38,5	62	72	44,5	82
PEE186.3	84	72	40,5	80	80	46,5	90
PEE187.3	95	72	57,5	80	80	63,5	90

Kryty pro čtyřpólové provedení PEE18x.4



	A	B	C [mm]	D	E	H	I
PEE185.4	97	64	38,5	86	72	44,5	82
PEE186.4	113	72	40,5	102	80	46,5	90
PEE187.4	125	72	57,5	118	80	63,5	90