

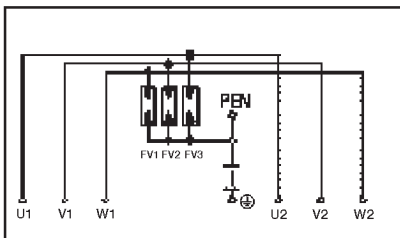
Skříně s přepětovou ochranou

Základní všeobecné parametry:

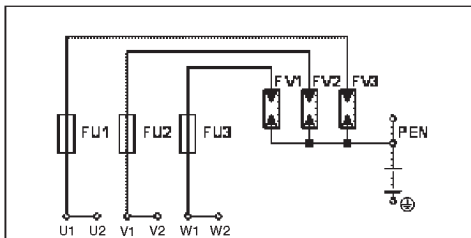
Jmenovité napětí:	230 / 400 V
Jmenovitá frekvence:	50 Hz
Jmenovitý proud:	80 - 250 A dle typu skříně
Vypínací schopnost:	40 kA
Stupeň krytí:	IP 44
Způsob upevnění:	do výklenku, na stěnu, na stožár nebo na pilíř automatickým odpojením od zdroje
Ochrana neživých částí:	HB 40, V0 (kategorie B)
Odolnost proti hoření:	16 - 240 mm ² dle typu skříně
Přívodní vedení:	kabelové Cu - Al
Ochranná úroveň:	1,5 - 4 kV dle typu svodiče
Max. svodový proud:	100 kA (10/350 ms) na 1 pól
Uzávěr dveří:	závěr č. 1, 2 dle PNE

Schéma zapojení:

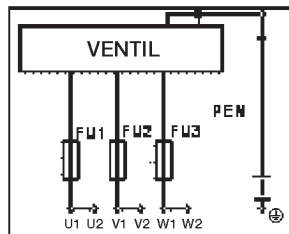
SPO A0



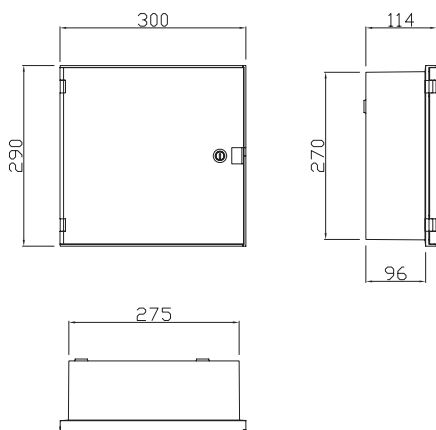
SPO B0



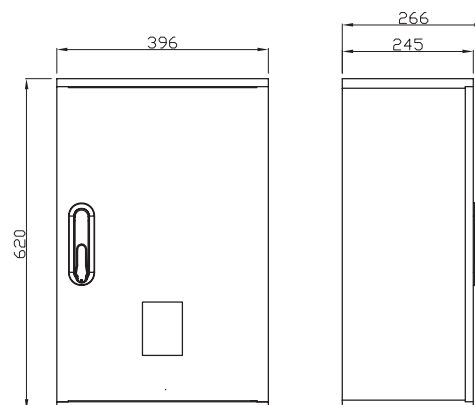
SPO B1



Rozměrový náhled skříně SPO Ax:



Rozměrový náhled skříně SPO Bx:



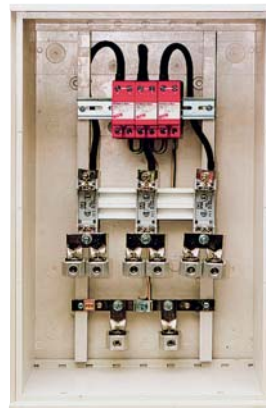
SPO A0



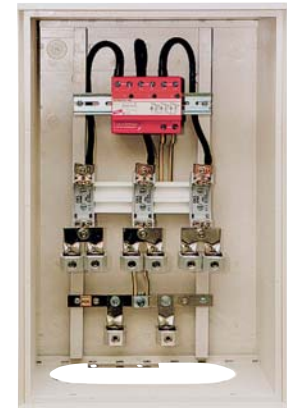
SPO A1



SPO B0



SPO B1



Kompletní řešení Vašich sítí

Plastové skříně a rozvaděče



PO1

Použití: Plastové skříně přepětové ochrany jsou určeny pro přímou ochranu rodinných domků, obytných a průmyslových objektů před přímým účinkem blesku a následného přepětí v sítích NN. Rozvaděče jsou osazeny prvním (popř. druhým) stupněm přepětových ochrany a splňují požadavky souboru norem PNE 33 0000-5 a ČSN EN 62305. Skříně se instalují za elektroměr a po projednání s příslušnou energetickou společností je možno tyto skříně umístit i před elektroměr.

Technický popis:

Skříně jsou vyrobeny v celoplastovém provedení z termosetu z SMC – prepreg materiálu, který je odolný proti povětrnostním vlivům, vodě a UV záření. Materiál nepodléhá korozi, zachovává tvar, je nesnadno hořlavý kategorie B a samozhášivý. Barva materiálu skříní je šedá RAL 7035. Jiný barevný odstín je možný pouze při odběru většího množství skříní po dohodě s obchodním oddělením.

Vybavení skříní: viz. tabulka skříní SPO. Vnitřní výbroj dle typu skříně obsahuje svodiče bleskových proudů, pojistkové spodky vel. 00, 1 i přípojnice PEN, které jsou opatřeny V-svorkami popř. H-svorkami (pro přímé připojení vodičů) a praporci pojistkového spodku velikosti 00, 1 a 2 popř. pomocné přechodové přípojovací praporce tvaru V, určené pro koncové i smyčkové připojení vodičů na pojistkové spodky velikosti 00, 1 a 2 pomocí třmenů.

Přípojnice jsou měděné poniklované, spojovací materiál je pozinkován

Zámky u skříní: jsou č.1, 2 dle PNE - jednoduchý závěr rozvodných zařízení pro odvětví energetiky dle ČSN 359754 - příloha 1, tříbodové uzavírání na závěr rozvodných zařízení pro odvětví energetiky dle ČSN 359754 - příloha 1.

Tabulka parametrů skříní přepětové ochrany SPO

ČEZ	E.ON	PRE	Typ	Materiálové provedení	Konstrukční provedení	Způsob připojení přívodu	Uzavírání dveří	Způsob připojení vývodu	Typ svodiče	Specifikace výrobce	Jmenovitý proud [A]	Zkratová odolnost Iz [kA]	Přístrojová výbroj	Vnější rozměry*) š x v x hl [mm] Skříně	Vnější rozměry*) š x v x hl [mm] Kompaktní celek	Hmotnost*) [kg] Skříně	Hmotnost*) [kg] Kompaktní celek	
			SPO A0	/	N	V, S, N V, S, N, K	P	1, 2	P	B	R2/1 S1/4	80A	40	3xsvodič bleskového proudu-třídy B	300x290x115 260x600x240	260x1930x240	4,0 11,0	- 19,0
			SPO A1	/	N	V, S, N V, S, N, K	P	1, 2	P	B, C	R2/1 S1/4	80A	40	1xsvodič bleskového proudu-třídy B,C	300x290x115 260x600x240	260x1930x240	4,0 11,0	- 19,0
			SPO B0	/	N	V, S, N, K	C, E	1, 2	C, P	B	S3/4	160A	40	3xsvodič bleskového proudu-třídy B, 1xsada poj.spodků vel.00	400x600x240	400x1930x240	14,0	29,0
			SPO B1	/	N	V, S, N, K	C, E	1, 2	C, P	B, C	S3/4	160A	40	1xsvodič bleskového proudu-třídy B,C, 1xsada poj.spodků vel.00	400x600x240	400x1930x240	14,0	29,0
			SPO C0	/	N	V, S, N, K	D, F	1, 2	D, F	B	S3/5	250A	40	3xsvodič bleskového proudu-třídy B, 1xsada poj.spodků vel.1	400x800x240	400x2130x240	18,0	33,0
			SPO C1	/	N	V, S, N, K	D, F	1, 2	D, F	B, C	S3/5	250A	40	1xsvodič bleskového proudu-třídy B,C, 1xsada poj.spodků vel.1	400x800x240	400x2130x240	18,0	33,0

Údaje pro objednání skříní

Pozn.: *) Uvedené údaje mají pouze informativní charakter.

Příklad objednávky:

SPO A0 / N V P 1 P - E.ON

SPO	A0	/	N	V	P	1	P	-	E.ON
									Typ skříně (SPO=rozdávěč přepětové ochrany)
									Přístrojová výbroj (A0=3xsvodič bleskového proudu-tř.B)
									Materiálové provedení (N=celoplastové provedení z termosetu)
									Konstrukční provedení (V=do výklenku ve stěně)
									Způsob připojení přívodu (P=do konstrukční svorky)
									Uzavírání dveří (1-jednoduchý závěr rozvodných zařízení pro odvětví energetiky dle ČSN 359754-příloha 1)
									Způsob připojení vývodu (P=do konstrukční svorky)
									Distributor sítě, do které bude rozváděč instalován